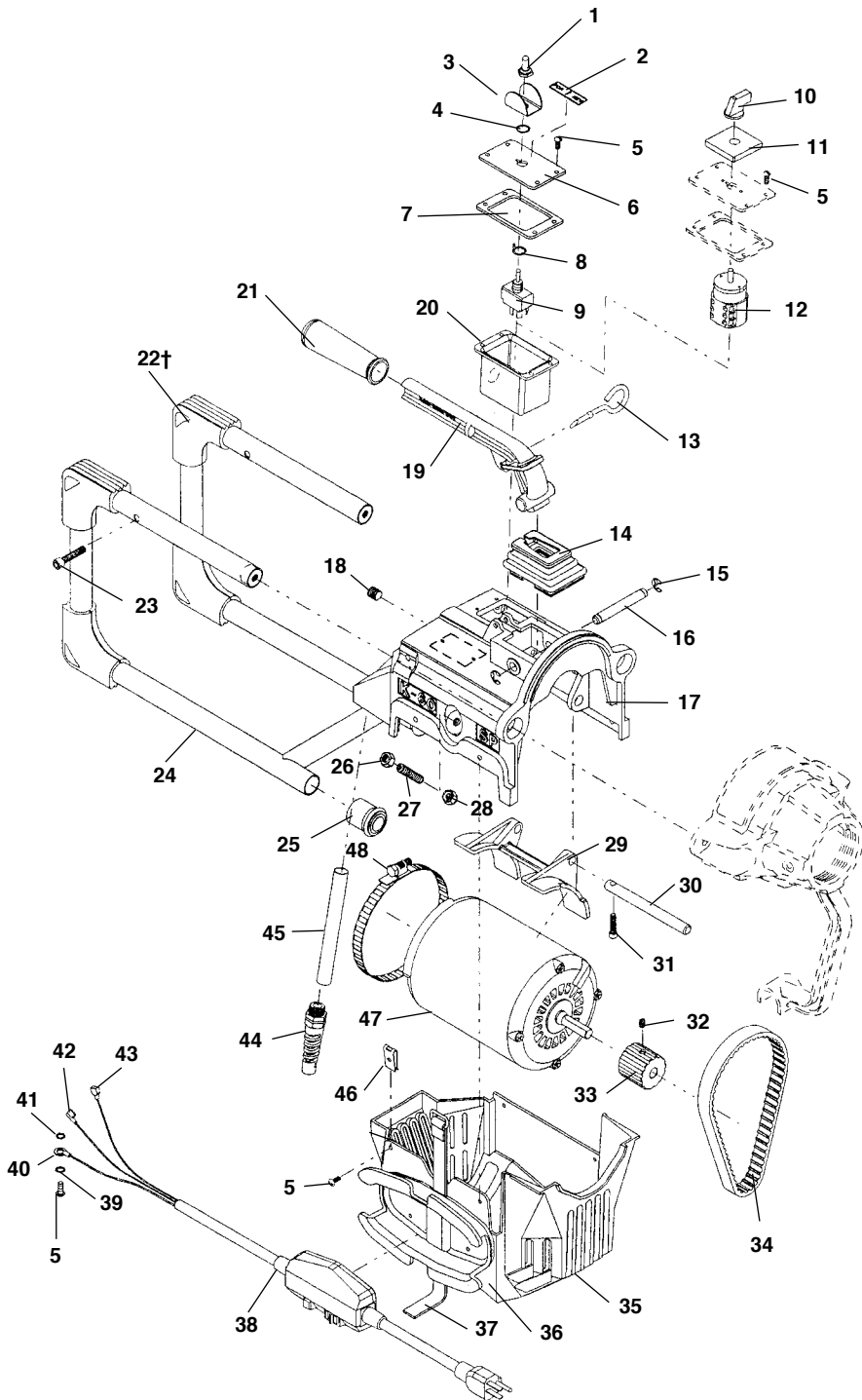


Основные детали

Заказывайте детали указывая № каталога.

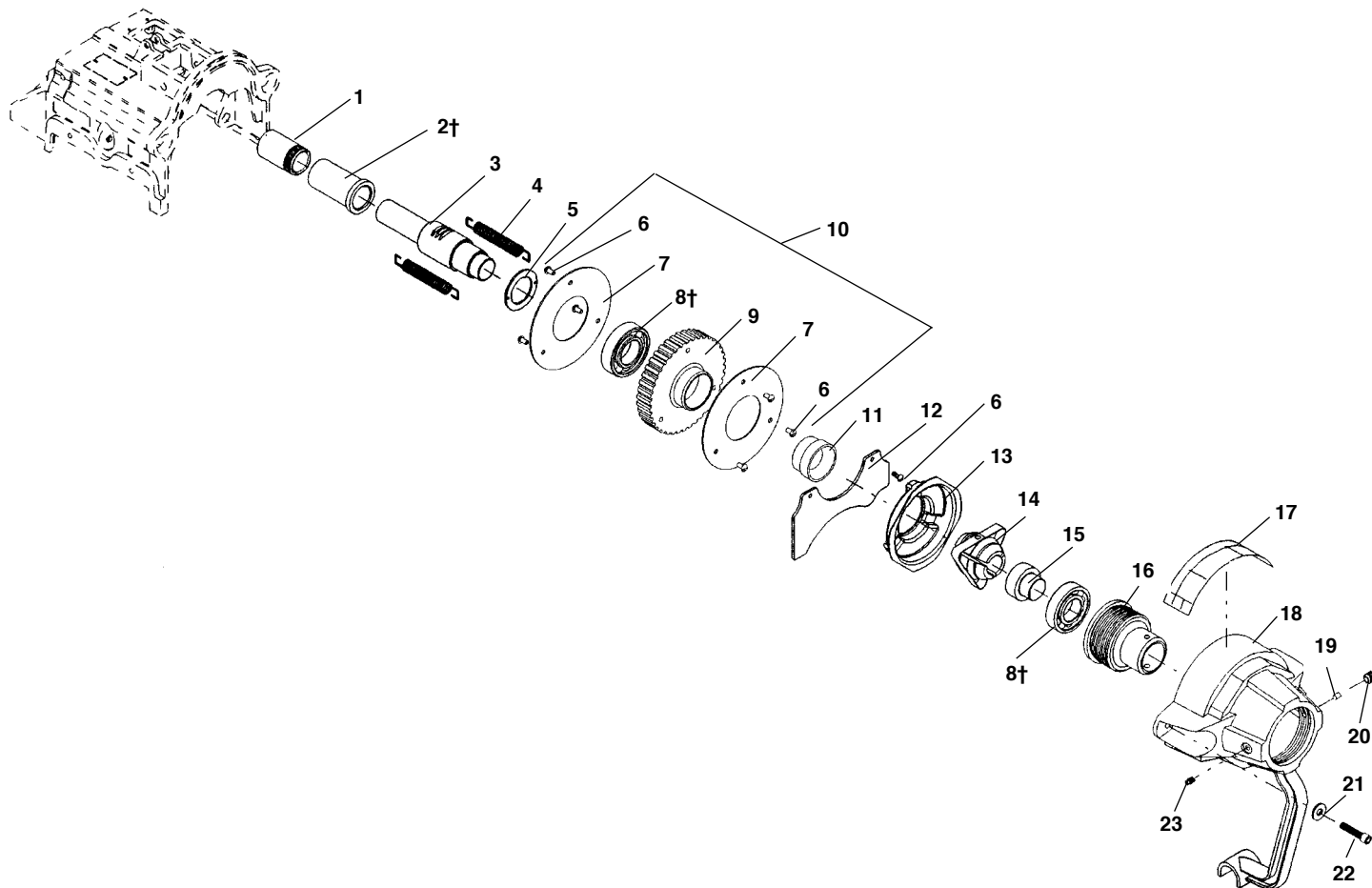


| п/п No. | Каталог No. | Наименование |
|---------|-------------|---------------------------------|
| 1 | 23507 | Резиновый чехол тумблера |
| 2 | 23687 | Наклейка |
| 3 | 61490 | Защитная пластина |
| 4 | 23512 | Резиновая прокладка |
| 5 | 93585 | Болт 10 - 24 x 1/2 (9) |
| 6 | 65762 | Панель переключателя |
| 7 | 66887 | Прокладка |
| 8 | 66892 | Стопорное кольцо |
| 9 | 56252 | Тумблер |
| 10 | 61397 | Ручка включателя |
| 11 | 57517 | Панель включателя |
| 12 | 54157 | Включатель |
| 13 | 59225 | Ключ шпилька А-12 |
| 14 | 65852 | Резиновый чехол |
| 15 | 65742 | Стопорное кольцо (2) |
| 16 | 65737 | Штифт рукоятки |
| 17 | 65732 | Корпус машины |
| 18 | 65867 | Заглушка |
| 19 | 65747 | Рычаг механизма захвата |
| 20 | 65757 | Коробка включателя |
| 21 | 60827 | Резиновая накладка рычага |
| 22 | 65772 | Резиновые накладки рамы (4) |
| 23 | 79685 | Болты крепления (4) |
| 24 | 65767 | Рама машины |
| 25 | 37962 | Заглушки рамы |
| 26 | 83545 | Стопорная гайка |
| 27 | 65782 | Шпилька резьбовая |
| 28 | 65787 | Стопорная гайка |
| 29 | 65792 | Кронштейн двигателя |
| 30 | 65797 | Штифт крепления |
| 31 | 59935 | Болт крепления |
| 32 | 87580 | Стопорный винт |
| 33 | 65807 | Шкив двигателя |
| 34 | 65802 | Приводной ремень |
| 35 | 65822 | Кожух двигателя + п/п 46 |
| 36 | 66907 | Держатель кабеля |
| 37 | 48007 | Ремень фиксации |
| 38 | 50497 | Вилка питания GFI Cord |
| — | 65842 | Вилка питания GFI Cord (Europe) |
| — | 66882 | Вилка питания (Export) |
| — | 66757 | Принадлежности GFCI (Europe) |
| 39 | 61310 | Шайба |
| 40 | 59955 | Клемма |
| 41 | 87970 | Шайба |
| 42 | 59007 | Клемма |
| 43 | 59002 | Клемма |
| 44 | 65817 | Кожух шнура |
| 45 | 59342 | Изолирующая трубка |
| 46 | 65857 | Клипсы (4) |
| 47 | 65832 | Двигатель 115V/60Hz |
| — | 65837 | Двигатель 230V/50Hz (Europe) |
| — | 66872 | Двигатель 115V/50Hz (Export) |
| 48 | 65812 | Зажимной хомут (2) |

† – фиксируйте резиновые накладки (кат.№65772) на раме (кат.№65767) применяя Loctite 411.

Поставщик в Россию и страны СНГ
 +7 (812) 331-37-51
 +7 (921) 936-02-07

Детали привода



Заказывайте детали указывая № каталога.

| п/п No. | Каталог No. | Наименование | п/п No. | Каталог No. | Наименование |
|---------|-------------|------------------------|---------|-------------|----------------------------------|
| 1 | 65727 | Металлическая втулка | 14 | 65687 | Комплект кулачков |
| 2 | 65722 | Втулка подшипника | 15 | 65682 | Втулка |
| 3 | 65712 | Втулка - вал | 16 | 65672 | Регулировочная втулка |
| 4 | 65717 | Пружина (2) | 17 | 65667 | Предупредительная наклейка |
| 5 | 65707 | Шайба | — | 65862 | Предупред. наклейка (Export) |
| 6 | 61110 | Болты крепления (8) | 18 | 65652 | Перед. крышка + (п/п 19, 20, 23) |
| 7 | 66877 | Фланец шкива (2) | 19 | 65662 | Вставка |
| 8 | 65677 | Подшипник вала (2) | 20 | 42037 | Винт |
| 9 | 66902 | Шкив | 21 | 60060 | Шайба (2) |
| 10 | 65702 | Комплект шкива | 22 | 79685 | Болт крепления (2) |
| 11 | 66897 | Втулка привода | 23 | 65657 | Смазочный фитинг |
| 12 | 65697 | Пластина - перегородка | | | |
| 13 | 65692 | Крышка | | | |

† – перед установкой нанесите на наружный диаметр втулки (кат.№ 65722) Loctite 642 .

† – перед установкой подшипников (кат.№65677) нанесите Loctite 642 на внутреннее посадочное место для фиксации на валу (кат.№65712) и фиксации прижимной втулки (кат.№65682).

Поставщик в Россию и страны СНГ
+7 (812) 331-37-51
+7 (921) 936-02-07